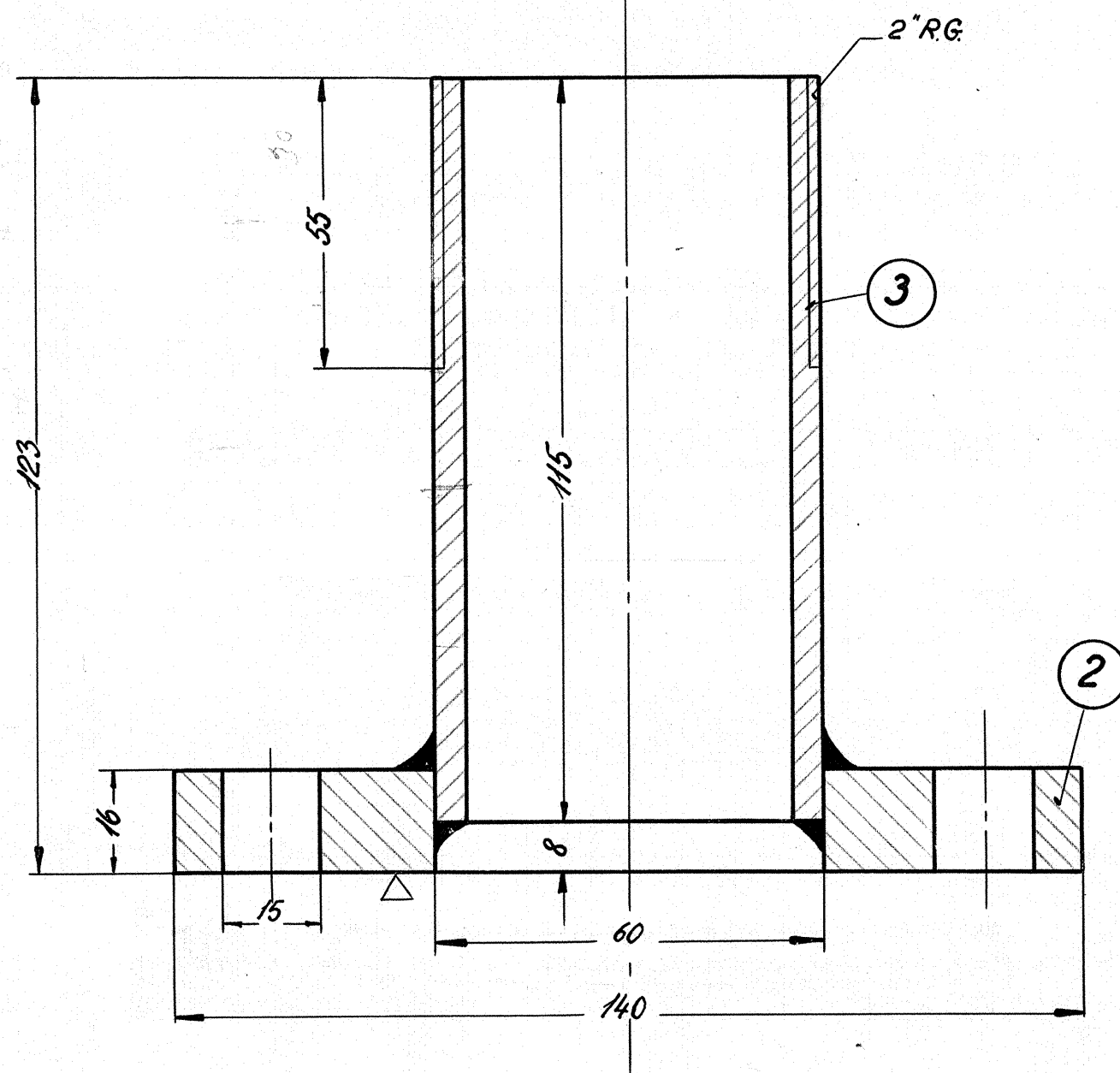
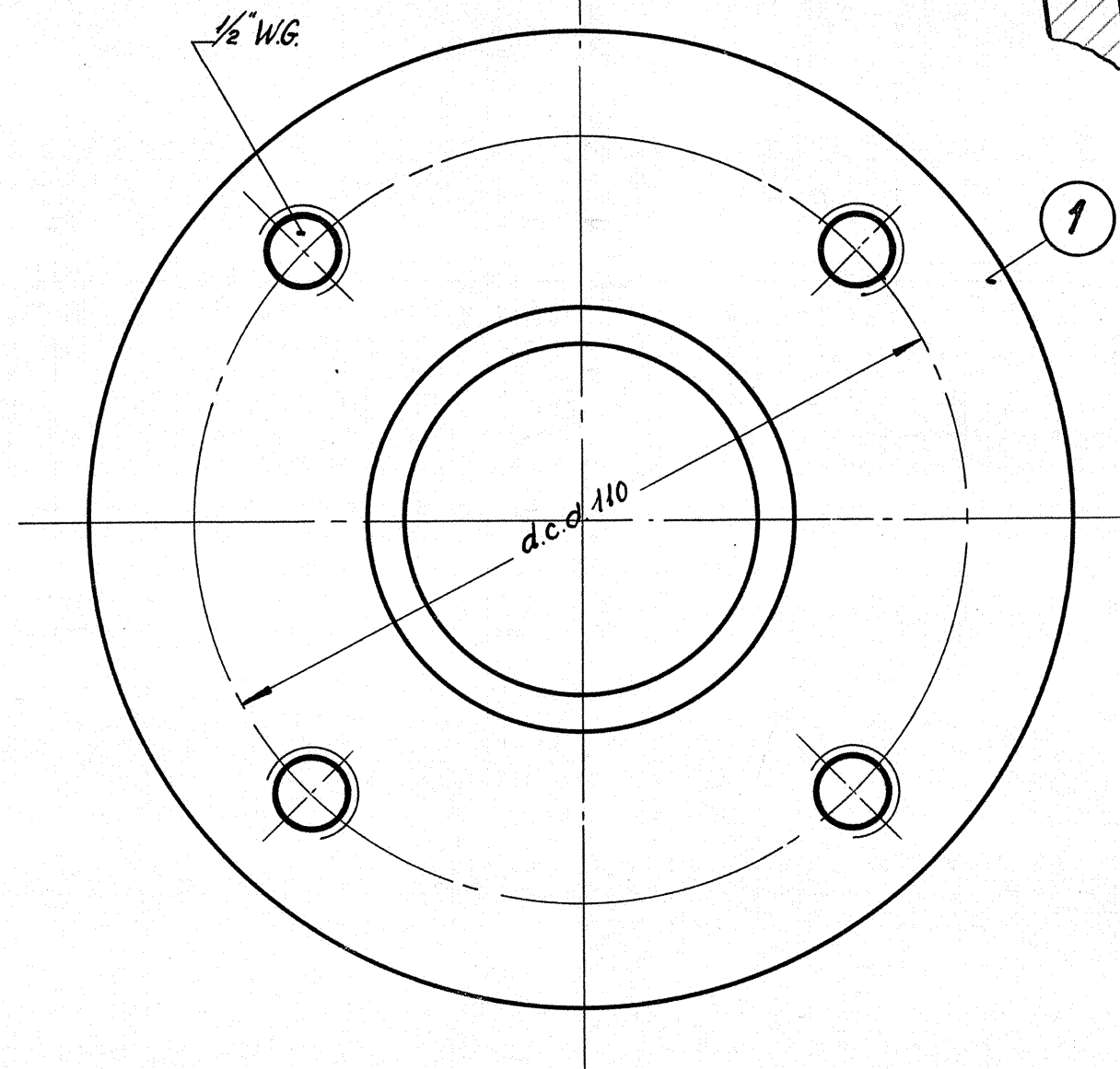
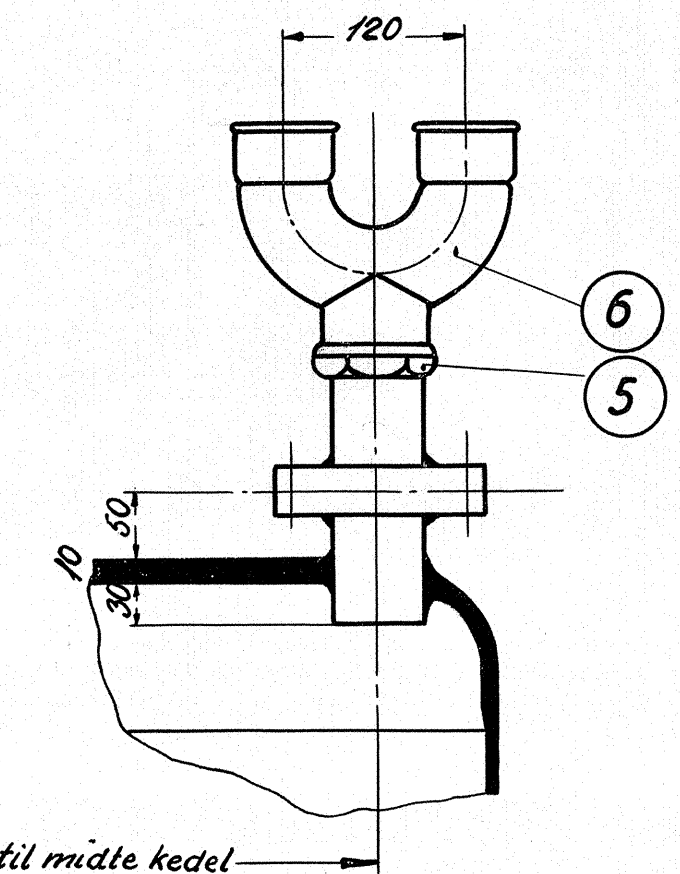
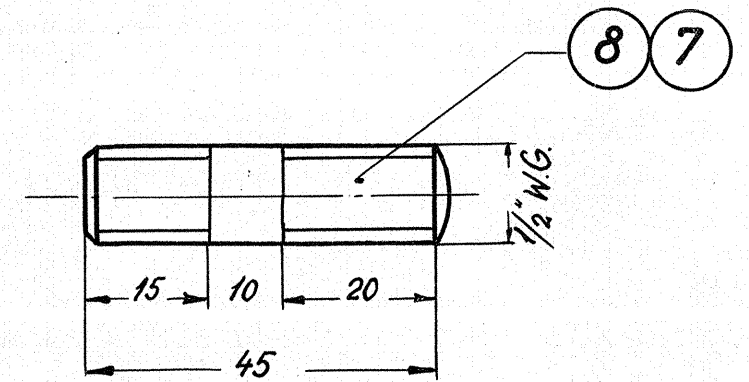


pakning tegn. 18W-2.040
styk. 13731 pos. 12.



4	tapskruer	1/2" x 45	8	bl. st.	1/2" x 200		
4	møtrik	1/2"	7	st. 00	magasin.		
1	returbøjning	2" GF x 62	6		bestilt.		
1	kontramøtrik	2" GF x 310	5		bestilt.		
1	gevindrør	2" x 45 D.S. 541. søm-løse	4	st. 0029.	sømløse gevindrør.		
1	gevindrør	2" x 45 D.S. 541 x 115 søm-løse.	3	st. 0029.	2" x 45 D.S. 541	340	
1	flange	140/60 x 16	2	st. 00	3/4" pladerest.		
1	flange	140/60 x 16	1	st. 00	3/4" pladerest.		

Stk.	Betegnelse	Pos.	Materiale kvalitet	Model nr. eller materiale størrelse	ra færdig vægt/stk.
Tegn. T.U.J. Rev. Afd. I.L.					
Kalk. L.E. 6-2-58 Nonn. Dato					
Dato 30-3-58 Rettelse Indeks					
30-3-58 pos. 3 længd. ændr. fra 105 og 2 R.G. = længd. fra 45					
Anvendelse					
Diesel-el. 500/550 hk. motorvogn.					
Tegningens benævnelse					
Studs for to sikkerhedsventiler.					
Målestok: 1:1 - 1:5.					
FRICHS					
Stykliste nr.					
6803					
Tegningens nummer.					
18W-2.018					
Indeks: a.					